



## VOLGA Luminaria Estanca

Las luminarias estancas VOLGA de LAES permiten una instalación rápida y eficaz, con un diseño ideal para una amplia gama de aplicaciones en entornos industriales, almacenes, hospitales, escuelas y aparcamientos.

Con su larga vida útil reduce la frecuencia de cambio de tubos fluorescentes en luminarias tradicionales.

Su gama ofrece desde potencias de 18W hasta 48W. Conexión eléctrica por ambos lados con cableado pasante internamente, lo cual facilita el montaje de varias luminarias seguidas. También disponible con sensor de presencia.



### DATOS TÉCNICOS

<b>Alimentación</b>	220-240Vac 50-60Hz	<b>Power Factor</b>	0.9
<b>Potencia</b>	18W - 30W - 36W - 48W	<b>Vida útil</b>	50.000h - L70B20
<b>Lúmenes</b>	2700Lm - 4500Lm - 5400Lm - 7500Lm	<b>Ángulo luz</b>	120°
<b>Ra</b>	>80	<b>IP</b>	65
<b>Temperatura Color</b>	4000K - 5000K	<b>IK</b>	08
<b>Montaje</b>	Superficie	<b>Rango temperatura / HR</b>	-10 a 40°C / 0- 90%
<b>Color</b>	Gris	<b>Material</b>	PE -PC

Medidas	W	Lm	K	°	Ra	IP	IK	Sensor	Ref.
L600x79x68mm	18	2700	4000	120°	>80	65	08	NO	201093
L600x79x68mm	18	2700	5000	120°	>80	65	08	NO	201123
L1200x79x68mm	30	4500	4000	120°	>80	65	08	NO	201499
L1200x79x68mm	30	4500	5000	120°	>80	65	08	NO	201505
L1200x79x68mm	36	5400	4000	120°	>80	65	08	NO	201109
L1200x79x68mm	36	5400	5000	120°	>80	65	08	NO	201130
L1500x79x68mm	48	7500	4000	120°	>80	65	08	NO	201116
L1500x79x68mm	48	7500	5000	120°	>80	65	08	NO	201147
L1200x79x68mm	30	4500	4000	120°	>80	65	08	SI	201161
L1200x79x68mm	36	5400	4000	120°	>80	65	08	SI	201512
L1500x79x68mm	48	7500	4000	120°	>80	65	08	SI	201529

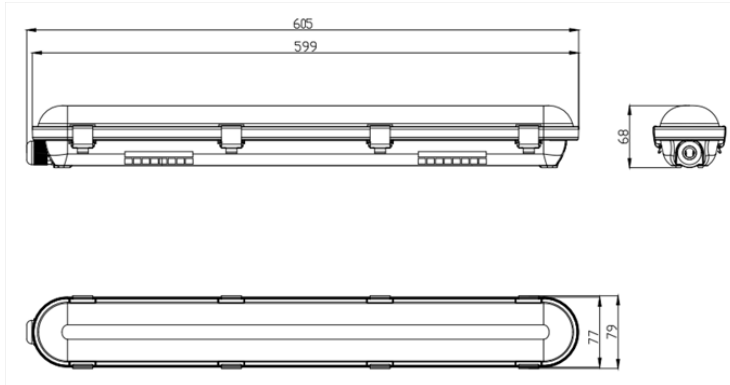
### ACCESORIOS

Kit de batería de emergencia 2W - 3h / - **Ref.** 201154

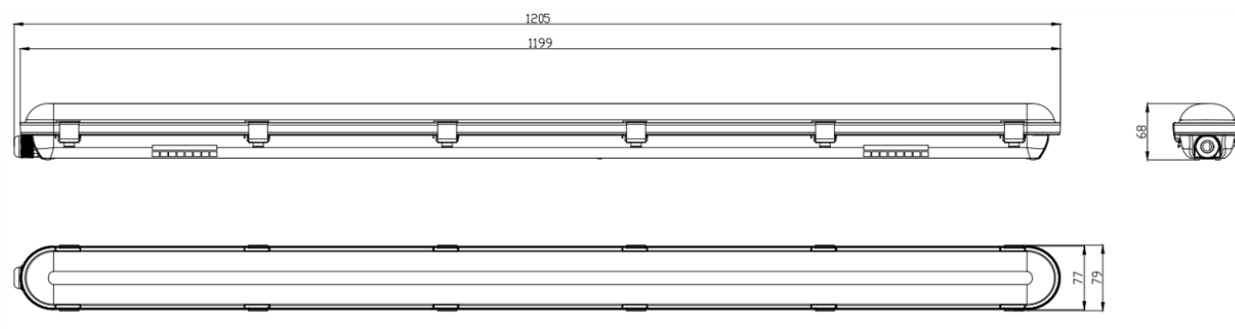


## VOLGA Luminaria Estanca

### COTAS - CROQUIS 18W



### COTAS - CROQUIS 30W - 36W



### COTAS - CROQUIS 48W

