



PROFILED SLIM / 35x68mm

Las luminarias lineales LAES, de atractivo diseño ofrecen soluciones de alto rendimiento, bajo consumo y larga duración.

Difusor de alto confort visual o microprismático con UGR<19 es la solución ideal para oficinas donde además del alto confort visual se premia el diseño. Infinidad de opciones bajo pedido: 3000-4000-5000K, regulación Dali, distintas cotas, potencias...

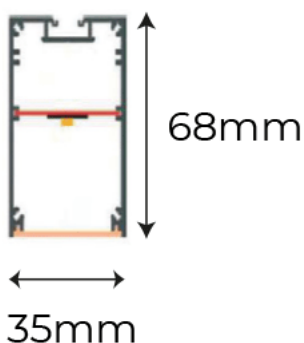
Acabado blanco mate (RAL 9010) o negro (RAL 9005).

Posibilidad de cableado pasante para líneas continuas de luz.



DATOS TÉCNICOS 50/60Hz - TRIDONIC

Alimentación	220-240Vac	Power Factor	>0.9
Potencia	18W-30W-37W-45W	Vida útil	50.000h - L80B10
Lúmenes	1850Lm-4850Lm	UGR	<19
Ra	>80	Ángulo luz	120°
Temperatura Color	3000K - 4000K	IP	40
Montaje	Superficie - Suspensión	Rango temperatura	0 a 35°
Color	Blanco - Negro	Medidas	35x68xXXmm





PROFILED SLIM / 35x68mm

BLANCO

Medidas	W	Lm	K	Ref.
35x68x568mm	18	1850	3000	996463
35x68x568mm	18	1850	4000	996470
35x68x1128mm	30	3250	3000	996487
35x68x1128mm	30	3250	4000	996494
35x68x1408mm	37	4100	3000	996500
35x68x1408mm	37	4100	4000	996517
35x68x1688mm	45	4850	3000	996524
35x68x1688mm	45	4850	4000	996531

NEGRO

Medidas	W	Lm	K	Ref.
35x68x568mm	18	1850	3000	996548
35x68x568mm	18	1850	4000	996555
35x68x1128mm	30	3250	3000	996562
35x68x1128mm	30	3250	4000	996579
35x68x1408mm	37	4100	3000	996586
35x68x1408mm	37	4100	4000	996593
35x68x1688mm	45	4850	3000	996609
35x68x1688mm	45	4850	4000	996616

ACCESORIOS

Kit suspensión 2,5m. Profiled Slim / **Ref.** 996623
Driver regulación DALI / **Ref.** 991482

