

NANO PROJECT

Los empotrables NANO Project de elegante diseño minimalista y de pequeñas dimensiones, con una variedad de opciones gracias al sistema retráctil y de orientación.

Disponible en 2700K y 3000K.

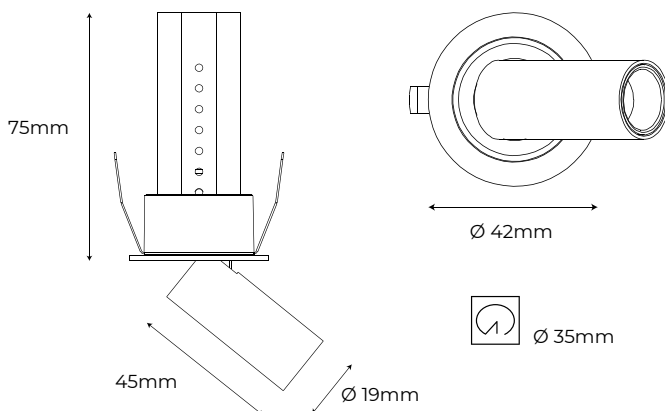
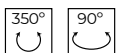
Permite un gran ahorro energético y una elevada vida útil de más de 30.000 horas.

El nuevo empotrable NANO Project es una solución perfecta para hoteles, tiendas, museos...



DATOS TÉCNICOS

Alimentación	220-240Vac 50-60Hz	Power Factor	0.5
Potencia	3W	Vida útil	30.000h - L70B50
Lúmenes	180Lm	Ángulo luz	15° - 25° - 36° - 60°
Ra	>90	IP Frontal	20
Temperatura Color	2700K - 3000K	IP Trasero	20
Montaje	Empotrado	Rango temperatura	-10 a 40°C
Medidas	D42xH75mm	Regulación	Opción Dali, Triac
Medidas Corte	D35mm	Driver	Incluido





NANO SPOT

Medidas	W	Lm	CCT	°	Ra	Ref.
D42xH75mm	3	180	2700K	15°	>90	204377
D42xH75mm	3	180	2700K	25°	>90	204384
D42xH75mm	3	180	2700K	36°	>90	204391
D42xH75mm	3	180	2700K	60°	>90	204407
D42xH75mm	3	180	3000K	15°	>90	204414
D42xH75mm	3	180	3000K	25°	>90	204421
D42xH75mm	3	180	3000K	36°	>90	204438
D42xH75mm	3	180	3000K	60°	>90	204445

ACCESORIOS

Lente proyector empotrable NANO 15°- **Ref.** 9020256

Lente proyector empotrable NANO 25°- **Ref.** 9020257

Lente proyector empotrable NANO 60°- **Ref.** 9020258

