



CAMPANA INDUSTRIAL *Kompact*

Las campanas industriales Kompact LAES de atractivo diseño y altas prestaciones ofrecen soluciones de alto rendimiento, bajo consumo y larga duración.

Estas campanas disponen de la mejor tecnología LED del momento, su chip led PHILIPS en combinación de su led driver LIFUD nos ofrece distintas potencias, tamaños y ópticas.

Regulables 1-10V.



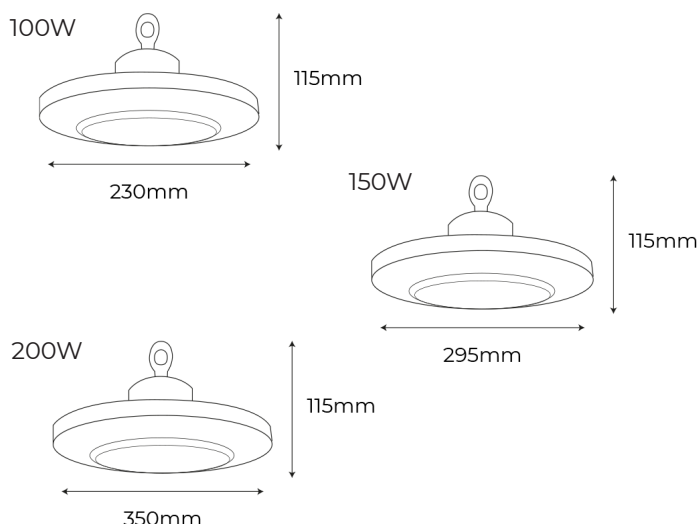
DATOS TÉCNICOS

PHILIPS LED



Alimentación	220-240Vac 50-60Hz	Power Factor	>0.9
Potencia	100W-150W-200W	Vida útil	50.000h - L80B10
Lúmenes	15000-22500-30000Lm	Ángulo luz	90° - 120°
Ra	>80	IP	65
Temperatura Color	4000K - 5000K	Rango temperatura	0 - 50°C
Montaje	Suspensión o Lira	Regulación	1-10V
Color	Negro	Driver	LIFUD

Medidas	W	Lm	K	°	Ref.
D230x115mm	100	15000	4000	120°	997194
D230x115mm	100	15000	5000	120°	997255
D295x115mm	150	22500	4000	90°	997200
D295x115mm	150	22500	4000	120°	997217
D295x115mm	150	22500	5000	90°	997262
D295x115mm	150	22500	5000	120°	997279
D350x115mm	200	30000	4000	90°	997224
D350x115mm	200	30000	4000	120°	997231
D350x115mm	200	30000	5000	90°	997286
D350x115mm	200	30000	5000	120°	997293



ACCESORIOS

Lira de sujeción para campana de 230mm / **Ref.** 997309

Lira de sujeción para campana de 295mm / **Ref.** 997316

Lira de sujeción para campana de 350mm / **Ref.** 997323

